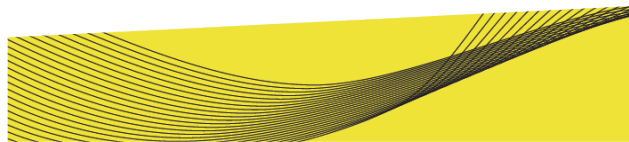


**Representantes
exclusivos de marcas
tecnológicamente**
LÍDERES A NIVEL MUNDIAL



Desde
1979



FLUIDOS TÉCNICOS

s.a. de c.v.

BOMBAS SUNDYNE

Bombas centrífugas de proceso,
cumplimiento con el API-610

Montaje: "In-Line" y horizontales

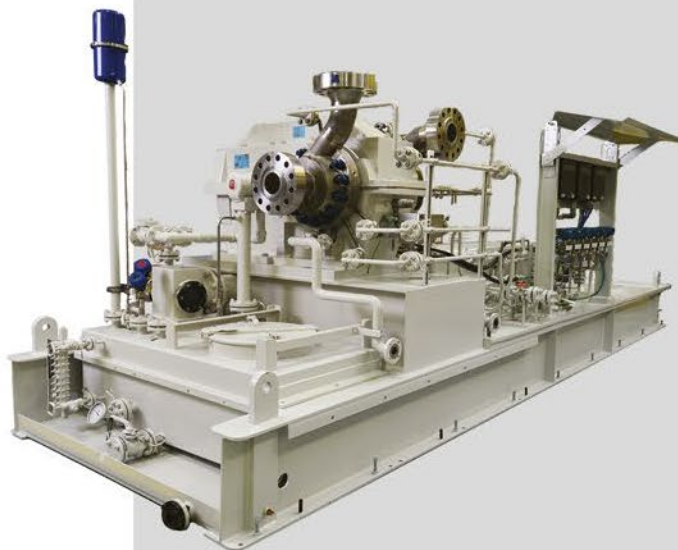
Configuraciones: OH3, OH4, OH5 y OH6 del API-610

Flujos: Desde 10 GPM y hasta 1000 GPM

Carga Dinámica Total: Desde 25 ft y hasta 7000 ft

Velocidades: Desde 1750 y hasta 14700 rpm

Potencias: Desde 3 y hasta 400 HP



BOMBAS HMD-KONTRO

Bombas centrífugas de proceso,
sin sello mecánico, accionamiento
magnético, cumplimiento con el API-685

Montaje: Horizontales, Verticales "In Line" y Verticales de sumidero

Configuraciones: OH2, OH4, VS4 y BB5 del API-610

Flujos: Desde 10 GPM y hasta 1200 GPM

Carga Dinámica Total: Desde 20 ft y hasta 5000 ft

Velocidades: Desde 1150 y hasta 3550 rpm

Potencias: Desde 3 y hasta 500 HP.



COMPRESORES PPI

Compresores Reciprocantes Tipo Diafragma para
gases de proceso. Cumplimiento con el API-618

Montaje: Horizontal (Configuraciones L y H)
y Vertical "In-Line" / 1 y 2 Etapas / Tipo "Sealless"

Flujos: Hasta 1000 SCFM

Máxima Presión de Trabajo: Hasta 16750 PSI

Relaciones de compresión: Hasta 10:1

Potencias: Desde 1.5 y hasta 250 HP



BOMBAS MARELLI

Bombas centrífugas de proceso, horizontales y verticales,
de un solo paso y pasos múltiples. Cumplimiento con el API-610

Configuraciones: OH2, BB1, BB2, BB3, VS1, VS2, VS4, VS6 y VS7

Flujos: Desde 25 y hasta 47500 GPM

Carga Dinámica Total: Desde 50 y hasta 6500 ft

Velocidades: Desde 900 y hasta 3500 rpm

Potencias: Desde 5 y hasta 5000 HP



BOMBAS ANSIMAG

Bombas centrífugas con recubrimiento interno de ETFE ó PFA, sin sello mecánico, de accionamiento magnético, cumplimiento con ASME / ANSI B73.3

Montaje: Horizontales (Close Coupled y Frame Mounted) y Verticales "In-Line"

Configuraciones: OH1 y OH4

Flujos: Desde 10 GPM y hasta 1400 GPM

Carga Dinámica Total: Desde 25 ft y hasta 500 ft

Velocidades: 1750 y 3550 rpm

Potencias: Desde 1 y hasta 100 HP.



COMPRESORES SUNDYNE

Compresores centrífugos de proceso, con caja de engranes integrada, de 1, 2, 3, y 4 etapas. Cumplimiento con el API-617-Capítulo III

Montaje: Verticales "In-Line" y Horizontales

Flujos: Hasta 10000 ACFM

Presiones de succión: Hasta 1400 PSI (Std) ó 4000 PSI (Especial)

Relaciones de compresión: Hasta 45:1

Potencias: Hasta 5 MW



BOMBAS SUNFLO

Bombas centrífugas de alta velocidad, para altas cargas y de una sola etapa, diseño compacto.

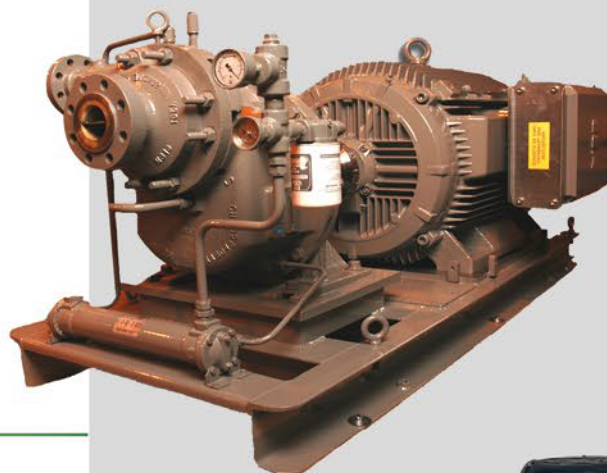
Montaje: Horizontal / Close Coupled y Frame Mounted

Flujos: Desde 3 GPM y hasta 550 GPM

Carga Dinámica Total: Desde 150 ft y hasta 5200 ft

Velocidades: Desde 6000 y hasta 32000 rpm

Potencias: Desde 3 y hasta 250 HP.



An Accudyne Industries Brand

BOMBAS DOSIFICADORAS

Milton Roy: Series E - D - F - G ; Proteus;

MaxRoy mRoy (A - B) - MilRoyal (D - B - C); MaxRoyal C; Prime Royal

Series LMI (Electromagnéticas):

AD - A - P - B - C - E y J - Motobombas Excel XR y G
Bombas Neumáticas

Williams: Series V - W y X, así como las Wilroy A y B

Cumplimiento con el API-675

Flujos: Desde 0.07 GPH y hasta 16,000 GPH

Presiones: Desde 15 PSI hasta 20,000 PSI





BOMBAS CENTRIFUGAS

De proceso, horizontales y verticales, de un solo paso y de pasos múltiples, cumplimiento con el API-610,

Configuraciones: OH2, OH3, OH4, OH5, BB1, BB2, BB3, BB5, VS1, VS3, VS4, VS6 y diseños para aplicaciones especiales.

Flujos: desde 25 GPM hasta 500,000

Cargas: desde 50 y hasta 16,400 ft.

Velocidades: desde 450 RPM y hasta 7000 RPM

Potencias: desde 5 y hasta 25,000 HP



BOMBAS RECIPROCANTES

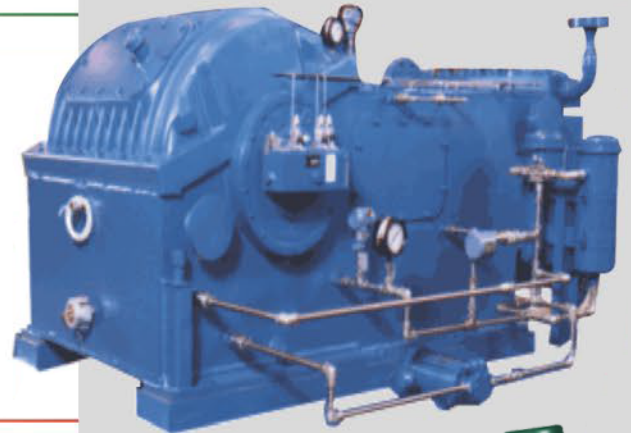
Simplex, Duplex, Triplex y Quintuplex
Cumplimiento con API-674

Flujos: Desde 5 GPM y hasta 715 GPM

Presiones: Hasta 10,000 PSI y 20,000 PSI en aplicaciones de demolición.

Temperaturas: Hasta 425°C

Potencias: Hasta 1,000 HP



AGITADORES Y MEZCLADORES

Con tamaños que van desde portátiles hasta grandes equipos de instalación fija con montajes verticales y horizontales.

Sirviendo a los mercados de tratamiento de agua, procesamiento de solventes, fertilizantes, alimentos, bebidas, farmacéutica, petroquímica y biocombustibles. Para procesos como neutralización, floculación, aereación, mezcla de lodos y propósitos generales de mezcla entre otros más.



BOMBAS CENTRIFUGAS

En cumplimiento con DIN, ISO5199, EN22828, EN733 y API610.

- + Configuraciones horizontales y verticales de una etapa con flujos de hasta 1,500 m³/Hr y cargas de hasta 160 m.
- + Configuraciones horizontales y verticales multietapas con flujos de hasta 100 m³/Hr y cargas de hasta 340 m.
- + Configuraciones horizontales autocebantes con flujos de hasta 350 m³/Hr y cargas de hasta 80 m.
- + Configuraciones verticales en línea de una sola etapa con flujos de hasta 500 m³/Hr y cargas de hasta 100 m.

Metalurgias en hierro fundido, acero inoxidable Duplex, acero inoxidable Super Duplex y Alloy 20.

Para manejo de líquidos claros, líquidos con gases o sólidos en suspensión, aceite térmico, agua caliente, químicos refinados, líquidos agresivos y peligrosos etc.





BOMBAS CENTRIFUGAS PARA TRABAJO PESADO

Horizontales, verticales y sumergibles, construcción robusta adecuada para el manejo de hasta el 70% de sólidos, con empaquetadura ó sello mecánico.

Impulsores: Semiabiertos, Cerrados y Vortex
Series: (Sumergibles) HNS, HS, HT, DP, DL, DXL,
(Horizontales) HNH, DBH, DEH, HNC,
(Verticales) DEC, DC, DBC

Flujos: Desde 25 y hasta 10,000 GPM

Cargas: Desde 35 ft y hasta 525 ft

Potencias: Desde 3 HP y hasta 800 HP



KRAL

BOMBAS Y MEDIDORES DE FLUJO TIPO DE DESPLAZAMIENTO POSITIVO

Bombas Tipo Tres Tornillos, montaje horizontal y vertical.

Con sello mecánico ó accionamiento magnético. Cumplimiento con API-676. Flujos hasta 750 GPM y presiones hasta 1400 PSI

Bombas tipo Dos Tornillo montaje horizontal.

Cumplimiento con API-676. Con flujos de hasta 4,667 GPM y presiones máximas de hasta 362 PSI

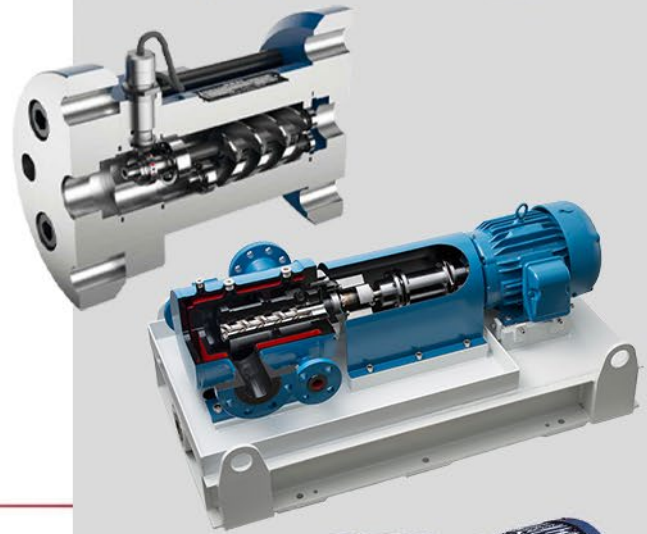
Medidores de Flujo dos tornillos

Manejo de líquidos claros con viscosidades de 1 hasta 1,000,000 cSt

Tamaños desde ½ pulgada hasta 6 pulgadas

Precisión $\pm 0.1\%$ / Repetibilidad $\pm 0.01\%$

Flujos de hasta 450,000 LPH y presiones de hasta 420 bar



SEEPEX. ALL THINGS FLOW

BOMBAS DE DESPLAZAMIENTO POSITIVO

Tipo cavidad progresiva, adecuada para montaje horizontal ó vertical, con empaquetadura ó sello mecánico.

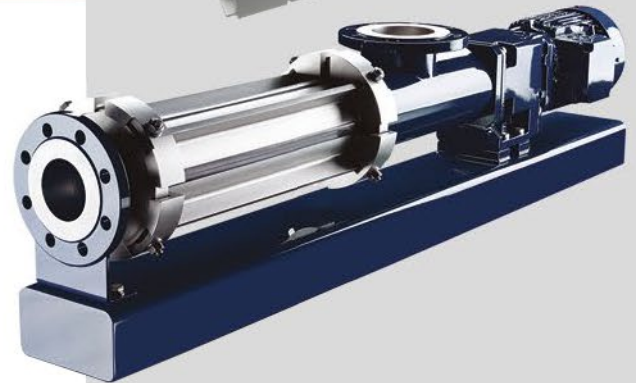
SERIES: SCT, N, D, T, CS, E, W, M y CO

Flujos: Desde 0.016 GPH y hasta 2,200 GPM

Presiones: Desde 15 PSI y hasta 720 PSI

Temperaturas: Desde -20°C y hasta 180°C

Cumplimiento con API-676



SOPLADORES CENTRIFUGOS

Multietapas para manejo de gases con flujos de hasta 45,000 SCFM y presiones de hasta 25 PSI

TURBO SOPLADORES CENTRIFUGOS CON CAJA DE ENGRANAJES

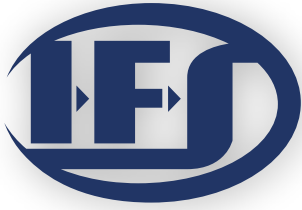
Cumpliendo con normativas API617 / 672

Para manejo de gases con flujos de hasta 88,000 SCFM y presiones de hasta 35 psi

TURBO SOPLADORES CENTRIFUGOS CON CHUMACERAS DE AIRE

Para manejo de gases con flujos de hasta 30,000 SCFM y presiones de hasta 18 psi





INTEGRATED FLOW SOLUTIONS

Sistemas modulares para la industria petrolera y de generación eléctrica, respaldados con simulación de procesos y automatización integral.

- + Acondicionamiento de Gas Combustible
 - + Sistemas de Medición de Líquidos y Gases
 - + Sistemas de Calentamiento de Líquidos y Gases
 - + Sistemas de Reducción de Emisiones NOX
 - + Sistemas de Vaporización de Amoniaco
- Diseños propios y sobre especificaciones del cliente.



BOMBAS DE VACÍO

Para servicios de destilación, secado, evaporación, cristalización, concentración, desgasificación, recuperación de gases y solventes, impregnación, deodorización, absorción entre otros muchos más.

Mercados: Energía, Químico, Petroquímico, farmacéutico, alimenticio, investigación y desarrollo, metalúrgico, minero y plásticos.

- + Bombas secas tipo tornillo y tipo garra con flujos de hasta 1,300 m³/Hr y vacíos hasta 0.01 mBar
- + Bombas con sello de aceite con flujos de hasta 630 m³/Hr y vacíos hasta 1x10⁻³ mBar
- + Bombas de anillo líquido de una o dos etapas para flujos de hasta 38,000 m³/Hr y vacíos de hasta 30 mBar
- + Sistemas de vacío hasta 20,000 m³/Hr y vacíos de de hasta 1x10⁻⁴ mBar



MOTORES ELECTRICOS

Motores hechos a la medida para las aplicaciones particulares de nuestros clientes. Desarrollo continuo de productos y ensayos para mantener soluciones de clase mundial.

Producción, Venta y Distribución sistemas de accionamiento eléctrico. Amplio portafolio de productos desde 50 watts hasta 25 megawatts.



SIEMENS ENERGY

TURBINAS DE VAPOR Y TURBOGENERADORES

De una sola etapa (Hasta 6000 HP)

Etapas múltiples (Hasta 61000 HP)

Cumplimiento con el API-611 ó bien con el API-612

Montaje Horizontal y Vertical

Series: RLA/RLVA, RLHA/B, 500/700, 18ZS-1, 24ZSA-1,
GSA, 2TA, AVT-TW, GTW, B, K, U, R, TT14, EMD y ETG

Temperaturas: Hasta 566°C

Presiones de entrada: Desde 350°C y hasta 2030°C

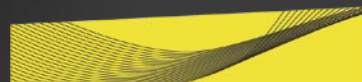
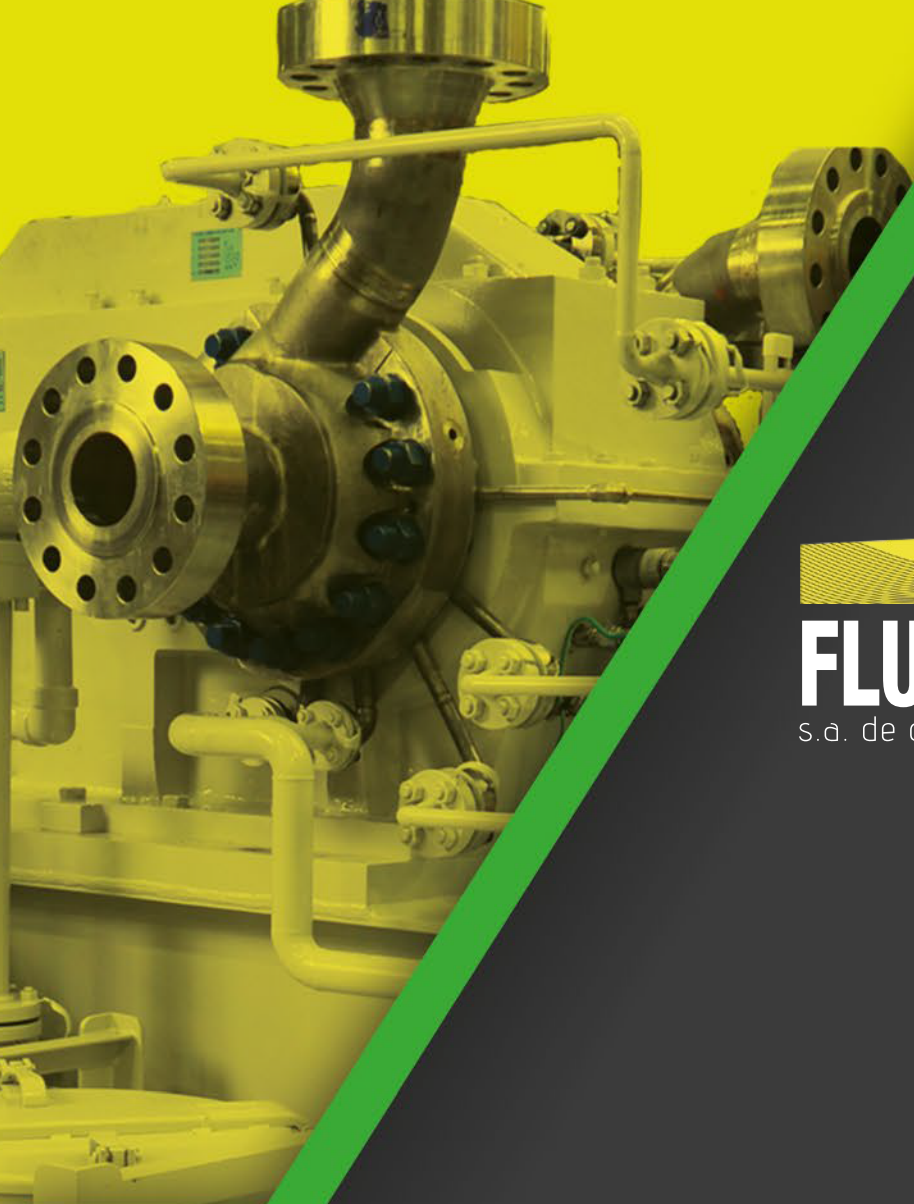
A condensación y no condensación / Sin extracción ó con extracción automática
ó controlada / Con una sola válvula ó con válvulas múltiples.

Marcas asociadas: Dresser Rand, Terry, Copus, Turbodyne,
Worthington, Moore, Murray, Nadrowski, Siemens



Venta y servicio de
equipos de bombeo





FLUIDOS TÉCNICOS

s.a. de c.v.

OFICINA CENTRAL

AV. MIINERVA 25-502

COL. CREDITO CONSTRUCTOR, CP 03940

CIUDAD DE MÉXICO

TEL. +52 55 5661 9974

ventas@fluidostecnicos.com.mx

CENTRO DE SERVICIO TAMPICO

EJIDATARIOS No. 111

COL. NUEVO PROGRESO

C.P. 89318 TAMPICO, TAMPS

TEL. 01 (833) 132-03-26

ventastam@fluidostecnicos.com.mx

OFICINA MONTERREY

CALLE LAGO DE CHAPALA No. 123 ALTOS,

COL. ROMA C.P. 64700 MONTERREY, N.L

TEL. 01 (81) 12-34-45-83

ventasmt@fluidostecnicos.com.mx

OFICINA COATZACOALCOS

AV INDEPENDENCIA #500 - 207

COL. MARIA DE LA PIEDAD C.P. 96410, COATZACOALCOS VER.

TEL. 019212425345, 019212425455

ventascoa@fluidostecnicos.com.mx

www.fluidostecnicos.com.mx